



**ТЕХНИЧЕСКИЙ ПАСПОРТ ИЗДЕЛИЯ:
ЗАДВИЖКА ЧУГУННАЯ 30439Р
АНАЛОГ МЗВ ФЛАНЦЕВАЯ
ОБРЕЗИНЕННЫЙ КЛИН С ГАЙКОЙ
И НАПРАВЛЯЮЩИМИ КЛИНА**

1. НАЗНАЧЕНИЕ И ОБЛАСТЬ ПРИМЕНЕНИЯ

1.1. Задвижка чугунная клиновая с обрезиненным клином фланцевая используется на магистральных трубопроводах систем водоснабжения и центрального отопления для перекрытия потока рабочей среды в обоих направлениях.

2. ТЕХНИЧЕСКИЕ ДАННЫЕ

2.1. **Модель:** 30ч39р

Рабочее давление: 1,6 МПа; 1,0/1,6 МПа

Температура рабочей среды: от 0 °С до +110 °С

Рабочая среда: вода

Тип присоединения: фланцевое (EN 1092-2)

Управление: ручное (маховик)

Класс герметичности по ГОСТ 9544-2015: А

Рис. 1. Задвижка чугунная 30ч39р фл. DN 40÷300 с направляющими клина

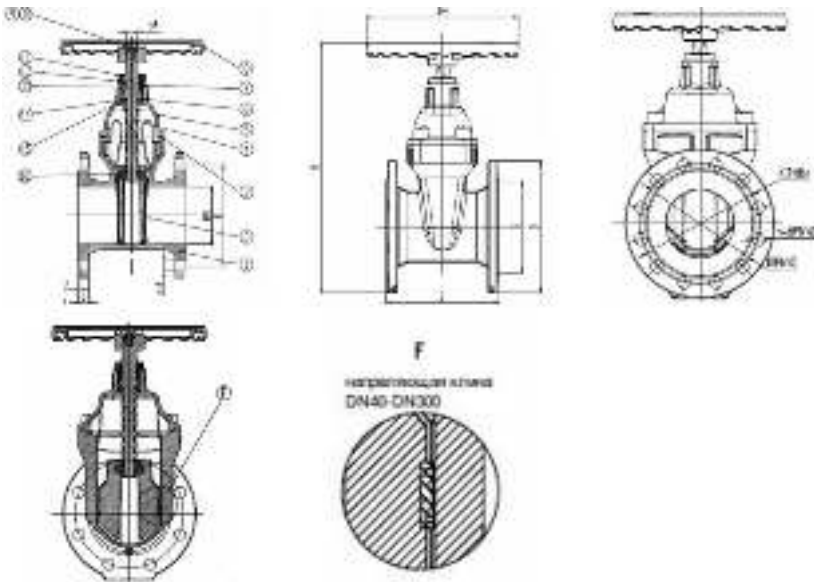


Таблица №1. Конструкция и спецификация материалов задвижки Рис. 1.

№	Наименование	Материал	Стандарт
1	Корпус	ВЧШГ (GGG50)	DIN 1693
2	Обрезиненный клин	ВЧШГ (GGG50+EPDM)	DIN 1693
3	Уплотнение	EPDM	ISO 4633
4	Шток	Нерж. ст (SS420)	ASTM A959
5	Крышка	ВЧШГ (GGG50)	DIN 1693
6	Упорная шайба	Латунь	EN 12167
7	Упорная гайка	Латунь	EN 12167
8	Маховик	ВЧШГ (GGG50)	DIN 1693
9—10	Болт+шайба	Нерж. ст (SS304)	ASTM A959
10	Шайба	Нерж. ст (SS304)	ASTM A959
11—15	Уплотнительное кольцо	EPDM	ISO 4633
16	Основная гайка	Латунь	EN 12167

Рис.2 Задвижка чугунная 30ч39р фл. DN 350 DN 600 с направляющими клина.

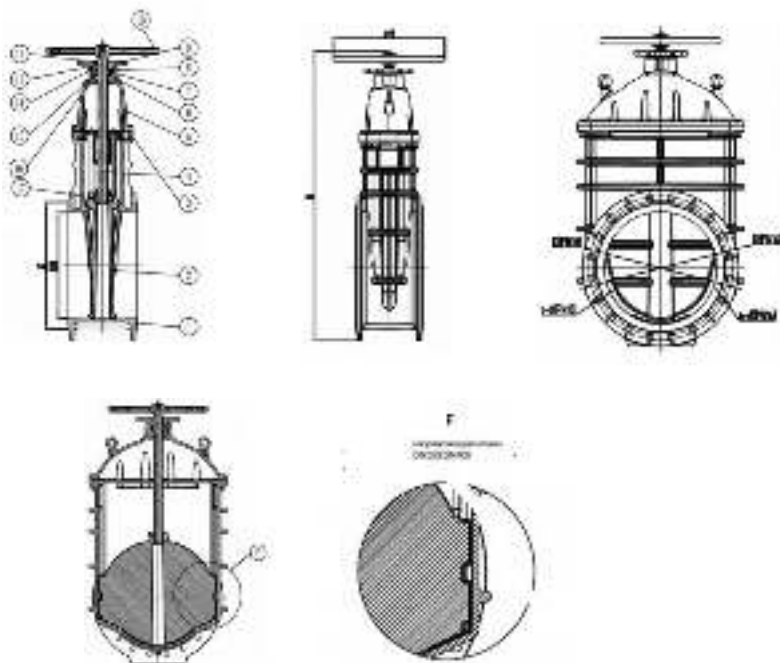


Таблица 2. Конструкция и спецификация материалов задвижки Рис.2.

№	Наименование	Материал	Стандарт
1	Корпус	ВЧШГ (GGG50)	DIN 1693
2	Обрезиненный клин	ВЧШГ (GGG50+EPDM)	DIN 1693
3	Уплотнение	EPDM	ISO 4633
4	Шток	Нерж. ст (SS420)	ASTM A959
5	Крышка	ВЧШГ (GGG50)	DIN 1693
6	Упорная шайба	Латунь	EN 12167
7	Направляющее кольцо	Латунь	EN 12167
8	Упорная гайка	Латунь	EN 12167
9	Верхний фланец	ВЧШГ (GGG50)	DIN 1693
10	Маховик	ВЧШГ (GGG50)	DIN 1693
11—16	Уплотнительное кольцо	EPDM	ISO 4633
17	Основная гайка	Латунь	EN 12167

Таблица №3. Габаритные и присоединительные размеры задвижек.

PN, бар	DN	L	D	K	n-ød	b	f	G	øM	H	F	Вес (справоч- ный) кг	Момент на маховике Н·м
		DIN-F4 мм	мм	мм	шт.- мм	мм	мм	мм	мм	мм	мм		
10/16	40	140	150	110	4-19	19	3	84	180	290	14	8,04	40
	50	150	165	125	4-19	19	3	99	180	300	14	8,95	40
	65	170	185	145	4-19	19	3	118	200	345	17	11,35	50
	80	180	200	160	8-19	19	3	132	200	375	17	13,4	60
	100	190	220	180	8-19	19	3	156	220	430	19	18,6	80
	125	200	250	210	8-19	19	3	184	254	480	19	24,23	100
	150	210	285	240	8-23	19	3	211	280	540	19	30,6	120
	200	230	340	295	8-23/ 12-23	20	3	266	315	665	24	48,77	150
	250	250	405	350/ 355	12-23/ 12-28	22	3	319	406	795	27	74,9	200
	300	270	460	400/ 410	12-23/ 12-28	24,5	4	370	406	900	27	100,23	250
	350	290	520	460/ 470	16-23/ 16-28	24,5/ 26,5	4	429	500	1020	27	161,7	300
	400	310	580	515/ 525	16-28/ 16-31	24,5/ 28	4	480	500	1145	27	209,2	350
	450	330	640	565/ 585	20-28/ 20-31	25,5/ 30	4	530/ 548	500	1250	32	272	400
	500	350	670/ 715	620/ 650	20-28/ 20-34	26,5/ 31,5	4	582/ 609	600	1395/ 1415	32	339,0	450
	600	390	780/ 840	725/ 770	20-31/ 20-37	30/ 36	5	682/ 720	600	1655/ 1685	32	639,0	550

3. УСТРОЙСТВО И ПРИНЦИП РАБОТЫ

3.1. Задвижка модели 30ч39р относится к запорным механизмам с невыдвижным ходовым узлом.

3.2. Задвижка состоит из корпуса (1), крышки (5) и устройства для закрытия и открытия прохода рабочей среды через корпус.

3.3. Отпирание и запираение задвижки производится путем передачи крутящего момента от маховика к обрешиненному клину (2) через шток (4). Обрешиненный клин соединен с основной гайкой, вращаясь шток вкручивается/выкручивается в её резьбу, вследствие чего клин поднимается/ опускается.

3.4. Направление рабочей среды – любое.

3.5. Установочное положение любое – кроме, маховиком вниз.

3.7. Задвижки этой модели могут устанавливаться на трубопровод в толще грунта. При этом управление арматурой (открытие/закрытие) выполняется с помощью телескопического штока Рис. 3 и Рис.4.



№	Наименование	Материал	Стандарт
1	Оцинкованная прокладка	Оц. сталь	PN-EN ISO 7091
2	Раструбный патрубков	HDPE	
3	Телескопический шток	S235JR	PN-EN 10088-1
4	Защитная труба	HDPE	
5	Фланец	HDPE	
6	Верхняя насадка	EN-GJL 250	PN-EN 1561
7	Стопор	Оц. сталь	PN-EN 13337

Рис. 3 Телескопический шток для задвижки 30ч39р.



Рис. 4 Порядок установки телескопического штока на задвижку.



4. МОНТАЖ И ЭКСПЛУАТАЦИЯ

- 4.1. К монтажу, эксплуатации и обслуживанию задвижки допускается персонал изучивший устройство изделия, правила техники безопасности и требования настоящей инструкции.
- 4.2. На месте установки задвижки должны быть предусмотрены проходы, достаточные для безопасного монтажа и обслуживания.
- 4.3. Перед установкой задвижки необходимо тщательно промыть трубопровод и очистить от загрязнений.
- 4.4. При монтаже изделия необходимо обеспечить совпадение отверстий под шпильки (болты) на фланцах задвижки и трубопровода, параллельность фланцев трубопровода и компенсацию температурных напряжений.
- 4.5. Затяжку болтов крепления производить способами, исключающими перекосы и перетяжку, по возможности исключить действие массы трубопровода на болтовые соединения.
- 4.6. При эксплуатации необходимо соблюдать следующие условия:
 - использовать задвижку по назначению и в пределах температуры и давления, указанных в технических данных;
 - производить периодические осмотры в сроки, установленные нормами и правилами организации, эксплуатирующей трубопровод;
 - не производить работы по устранению дефектов при наличии давления в трубопроводе.

5. УСЛОВИЯ ХРАНЕНИЯ И ТРАНСПОРТИРОВКИ

- 5.1. Задвижка должна храниться в упаковке предприятия-изготовителя согласно условиям 5 по ГОСТ 15150. Воздух в помещении, в котором хранится фильтр, не должен содержать коррозионно-активных веществ.
- 5.2. Транспортирование ТМЦ должно соответствовать условиям хранения 5 по ГОСТ 15150.

6. УТИЛИЗАЦИЯ

6.1. Утилизация изделия (переплавка, захоронение, перепродажа) производится в порядке, установленном Законами РФ от 04 мая 1999 г. № 96ФЗ «Об охране атмосферного воздуха» (в редакции от 01.01.2015), от 24 июня 1998 г. № 89-ФЗ (в редакции от 01.02.2015г) «Об отходах производства и потребления», от 10 января 2002 № 7-ФЗ «Об охране окружающей среды» (в редакции от 01.01.2015), а также другими российскими и региональными актами, правилами, распоряжениями и пр., принятыми во исполнение указанных законов.

7. ГАРАНТИЙНЫЕ ОБЯЗАТЕЛЬСТВА

7.1. Изготовитель гарантирует соответствие товара настоящему паспорту при соблюдении Потребителем условий эксплуатации, транспортировки и хранения.

Гарантийный срок эксплуатации 5 лет со дня отгрузки потребителю.

Гарантийные обязательства распространяются на все дефекты, возникшие по вине завода-изготовителя.

7.2. Гарантия не распространяется на дефекты, возникшие в случаях:

- нарушения паспортных режимов хранения, монтажа, испытания, эксплуатации и обслуживания изделия;
- наличия следов воздействия веществ, агрессивных к материалам изделия;
- наличия повреждений, вызванных пожаром, стихией, форс-мажорными обстоятельствами;
- повреждений, вызванных неправильными действиями потребителя;
- наличия механических повреждений или следов вмешательства в конструкцию изделия.

ГАРАНТИЙНЫЙ ТАЛОН

ГАРАНТИЙНЫЙ СРОК ЭКСПЛУАТАЦИИ —
5 ЛЕТ СО ДНЯ ОТГРУЗКИ ПОТРЕБИТЕЛЮ.

КОЛИЧЕСТВО ШТ. _____

ДАТА ВЫДАЧИ ДОКУМЕНТА _____

ПОДПИСЬ _____

№ _____

ОТК _____

ШТАМП
ТОРГУЮЩЕЙ (ПОСТАВЛЯЮЩЕЙ)
ОРГАНИЗАЦИИ

